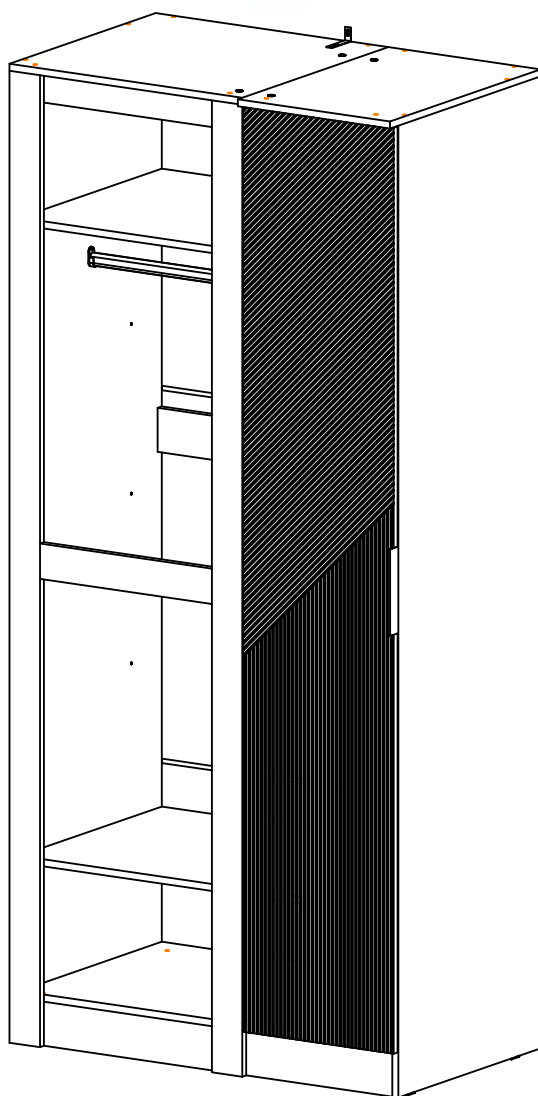


ИНСТРУКЦИЯ ПО СБОРКЕ

Шкаф угловой «Эмилия» ШКУ-06

Габаритные размеры
Ширина: 1012 мм
Высота: 2216мм
Глубина: 614 мм

Максимальная нагрузка:
на полку - 10 кг
на штангу - 10 кг



Шкаф угловой «Эмилия» ШКУ-06

BTS
МЕБЕЛЬНАЯ КОМПАНИЯ

Срок службы изделия - 5 лет
Срок гарантии - 24 месяца

Соответствует требованиям
ТР ТС 025/2012

Производитель в соответствии с буквой
ООО «МК BTS», г. Пенза, ул. Рябова, стр. 9, помещ. 10, литера А

Дата изготовления _____

ОБЩИЕ ТЕХНИЧЕСКИЕ УКАЗАНИЯ

Настоятельно рекомендуем перед началом сборки внимательно ознакомиться с данной инструкцией, проверить наличие всех деталей и фурнитуры согласно комплектовочным ведомостям, убедиться в их качестве (отсутствие царапин, сколов, вмятин и т.д.) т.к. претензии по количеству комплектующих и качеству изделия после сборки не принимаются.

Сборку советуем производить вдвоём на ровной поверхности, в качестве подкладочного материала рекомендуем использовать гофрокартон от упаковок.

Производитель оставляет за собой право вносить изменения, не нарушающие внешнего вида и габаритных размеров изделия (замена крепёжной фурнитуры, ножек, ручек и т. д. на аналоги).

Правила эксплуатации

Для длительного сохранения эксплуатационных и эстетических качеств мебели необходимо соблюдать следующие правила по уходу за мебелью во время ее эксплуатации.

- эксплуатировать мебель в сухом, проветриваемом помещении с температурой воздуха от +10 С до +40 С и влажностью воздуха не более 70%;
- в процессе эксплуатации мебели возможно ослабление крепежной фурнитуры - необходимо ее поправлять;
- при эксплуатации изделий имеющие декоративные решения в виде стекла или зеркал необходимо помнить, что эксплуатация стекла и зеркал с трещиной сопряжено с риском получения травм. Следует немедленно заменить стекло/зеркало при появлении трещин;
- не допускать скопления влаги на поверхностях изделия во избежание набухания щитов и отклейки кромок;
- беречь поверхности от механических повреждений, не допускать повреждения защитного слоя УФ-печати и воздействия высоких температур;
- протирать изделия влажной мягкой тканью (на УФ-печати применять микрофибру для зеркал), также возможно мыть с легким мыльным раствором с последующей протиркой насухо. Запрещено применение абразивных порошков и жестких металлических щеток.
- Запрещено использование агрессивных средств очистки, таких как растворители, бензин, обезжиривающие средства, содержащие кислоты, спирты и соли, моющие средства типа «Мистер Мускул», «Fairyt» и т.д.


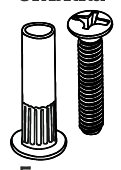
Гарантийные обязательства

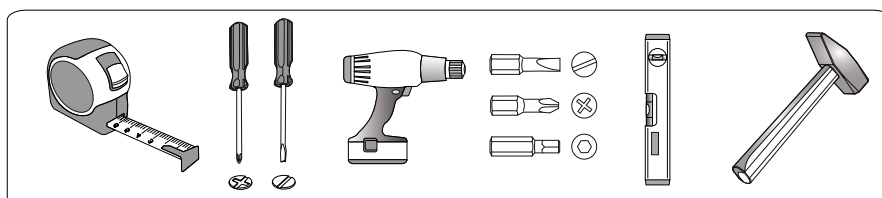
Изготовитель гарантирует соответствие мебели требованиям ГОСТ 16371-2014, ТР ТС 025/2012 при соблюдении условий транспортировки, хранения, сборки (для мебели, поставляемой в разобранном виде), эксплуатации.

Срок службы изделия - 5 лет (при соблюдении условий эксплуатации мебели).

Гарантийный срок эксплуатации мебели - 24 месяца.

Фурнитура

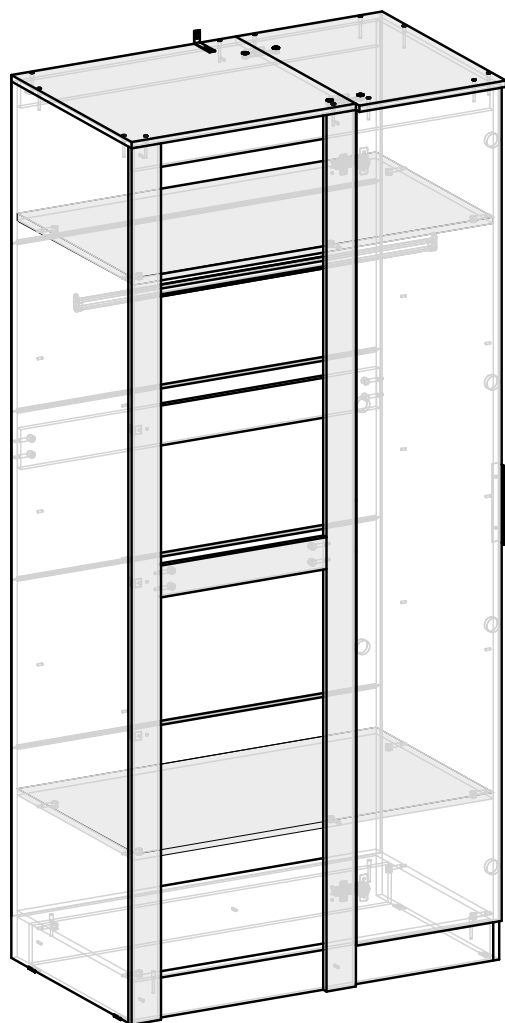
<p>Гвоздь 2x20</p>  <p>52 шт. A</p>	<p>Евровинт 6x50</p>  <p>16 шт. B</p>	<p>Евроключ</p>  <p>1 шт. C</p>	<p>Заглушка для евровинта</p>  <p>16 шт. D</p>	<p>Заглушка технологическая Φ5</p>  <p>12 шт. F</p>	<p>Навес угловой с заглушкой</p>  <p>3 шт. Z</p>
<p>Ручка BTS №41</p>  <p>1 шт. N</p>	<p>Шуруп с пресс-шайбой 4x16</p>  <p>2 шт. H</p>	<p>Петля 4-х шарнирная 180 град.</p>  <p>4 шт. J</p>	<p>Шуруп 4x16</p>  <p>26 шт. K</p>	<p>Уголок овербаланс</p>  <p>1 шт. L</p>	<p>Шуруп 4x13</p>  <p>2 шт. S</p>
<p>Шкант 8x50</p>  <p>2 шт. R</p>	<p>Заглушка для эксцентрика</p>  <p>22 шт. O</p>	<p>Эксцентриковая стяжка</p>  <p>22 шт. P</p>	<p>Эксцентриковая стяжка двойная</p>  <p>2 шт. X</p>	<p>Подпятник</p>  <p>4 шт. G</p>	<p>Шуруп 4x30</p>  <p>4 шт. Y</p>
<p>Фланец для овальной трубы</p>  <p>2 шт. W</p>	<p>Заглушка технологическая Φ35 белая</p>  <p>4 шт. Q</p>	<p>Межсекционная стяжка</p>  <p>5 шт. V</p>			



Спецификация материала

Поз.	Наименование	Кол-во	Длина	Ширина	Упаковка
1	Крышка	1	612	592	2
2	Крышка	1	400	610	2
3	Боковина	1	2200	576	1
4	Боковина	1	2200	576	1
5	Вязка	2	980	576	2
6	Вязка	1	980	576	2
7	Щиток	1	2200	80	1
8	Щиток	1	2200	80	1
9	Цоколь	2	980	100	2
10	Вязка	1	980	100	2
11	Створка	1	2096	396	1
12	Планка	2	980	65	2
13	Планка	1	452	80	2
14	Брус соединительный	4	979		2
15	Труба овальная	1	972		2
16	ДВП	4	1007	527	1

Внимание!!! Данное изделие выпускается в универсальном исполнении с возможностью сборки как на левую, так и на правую стороны.



Правосторонняя сборка



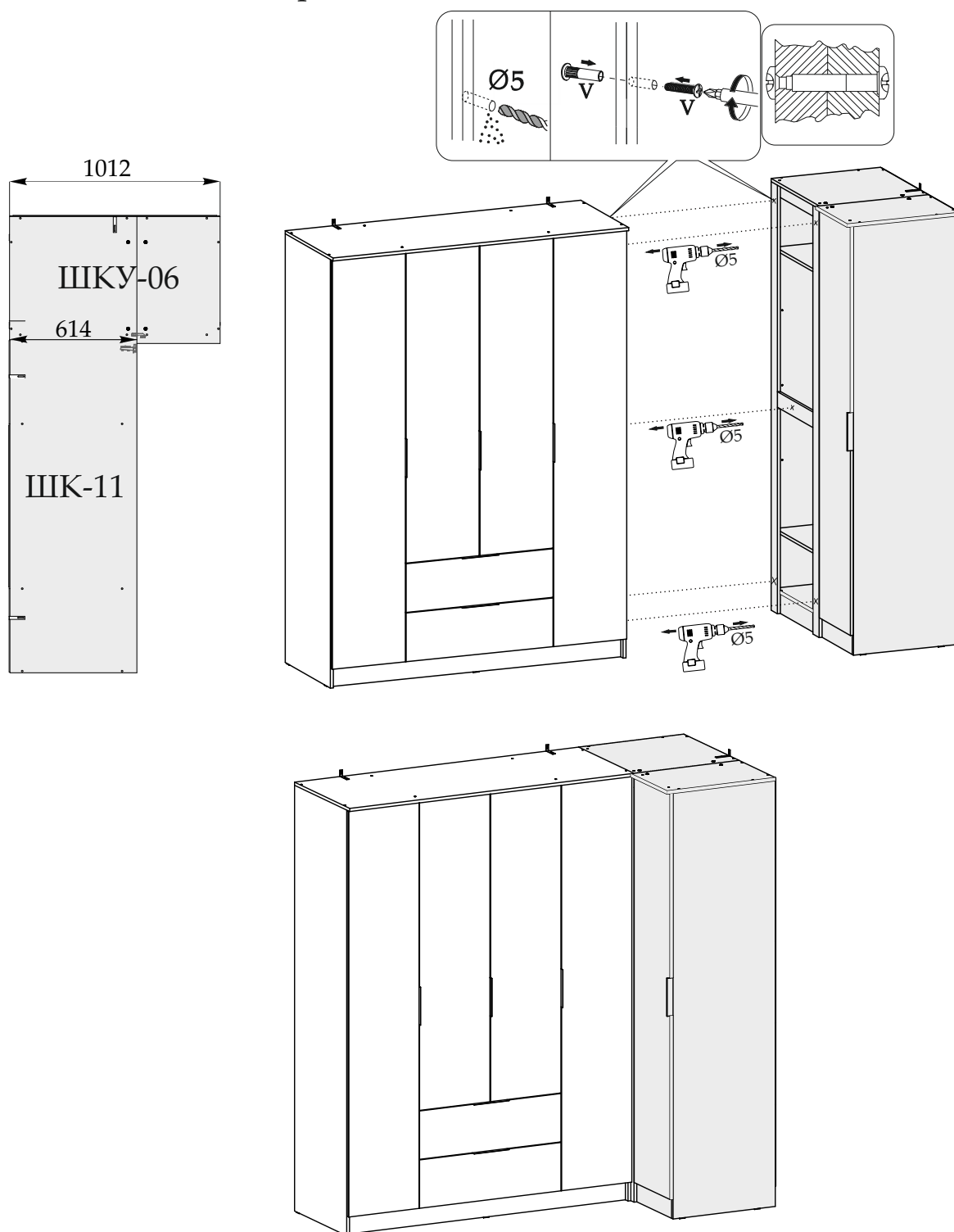
Левосторонняя сборка

Стыковка шкафа углового Эмилия ШКУ-06 в правостороннем варианте с другими модулями из данной коллекции на примере шкафа 4-х створчатого Эмилия ШК-11

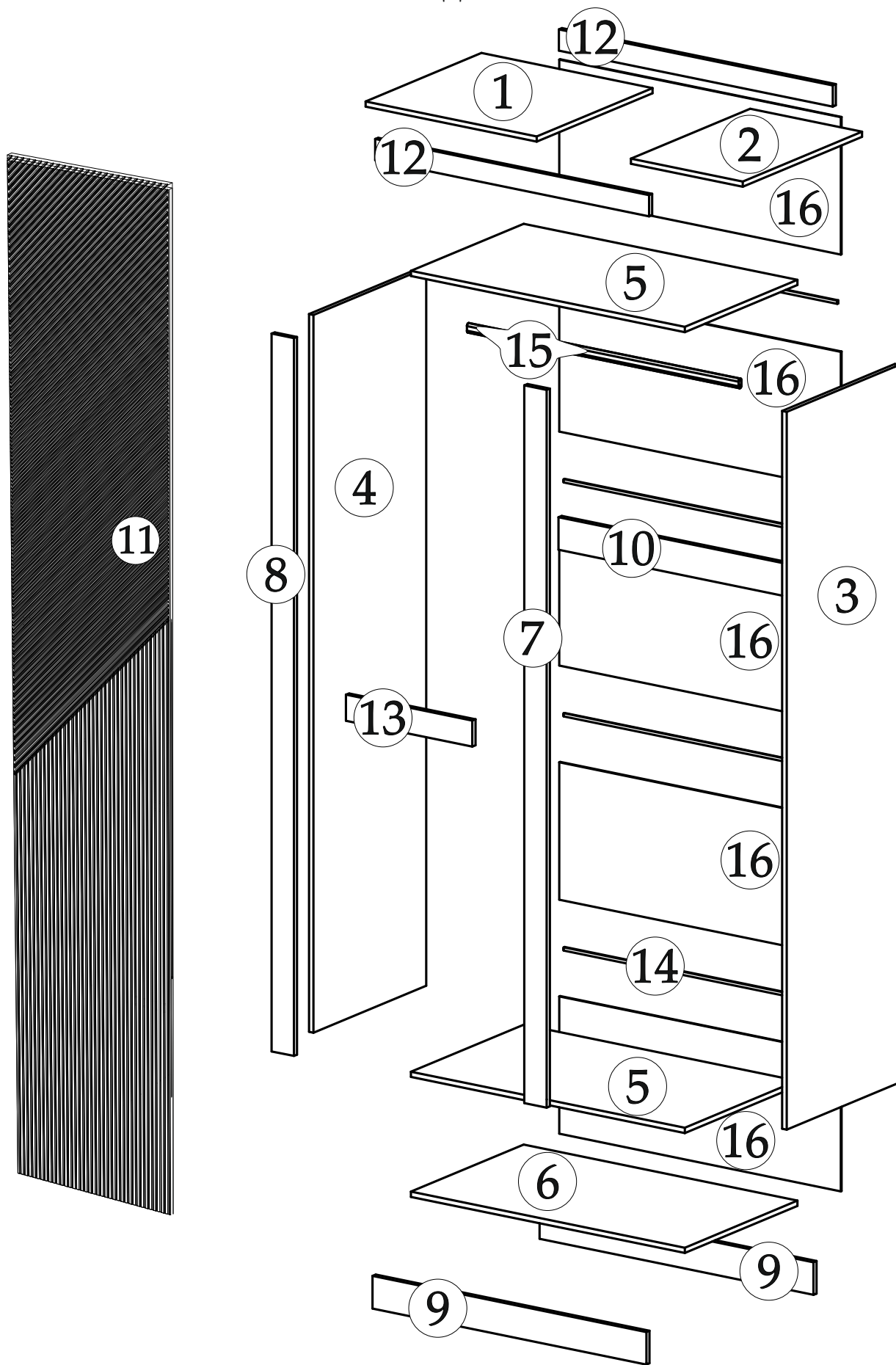
! Внимание!!!

Стыковка угла с левой сборкой производится аналогично показанной на схеме.

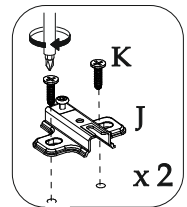
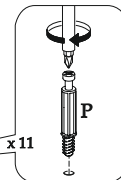
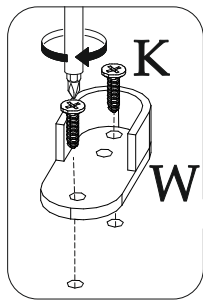
! После стыковки, изделия рекомендуется закрепить к стене.



ПОРЯДОК СБОРКИ



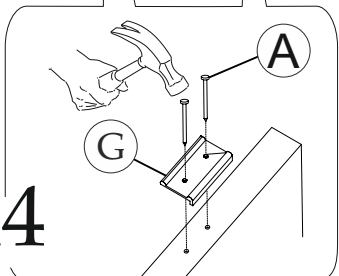
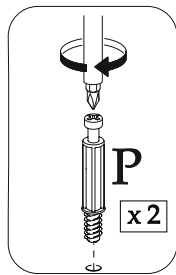
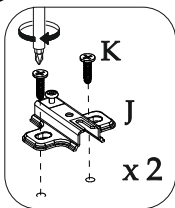
1



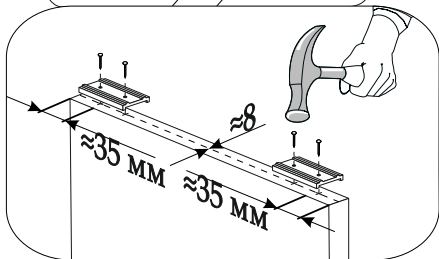
3 4

7

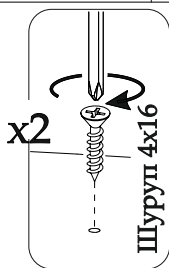
8



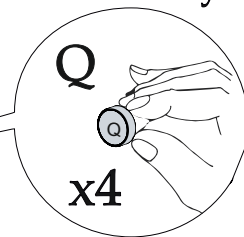
x4



В свободные отверстия на противоположной стороне вставить заглушки



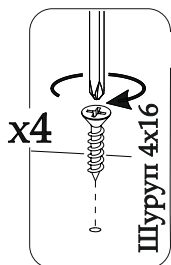
Шуруп 4x16



Q

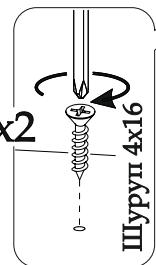
x4

11



x4

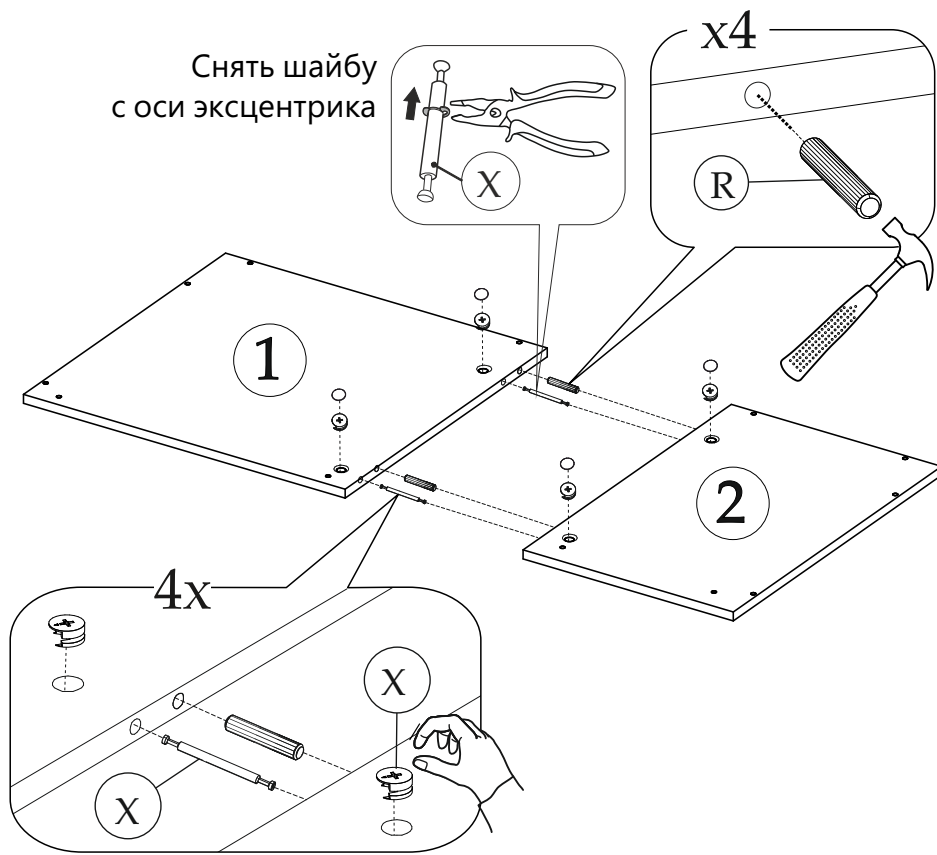
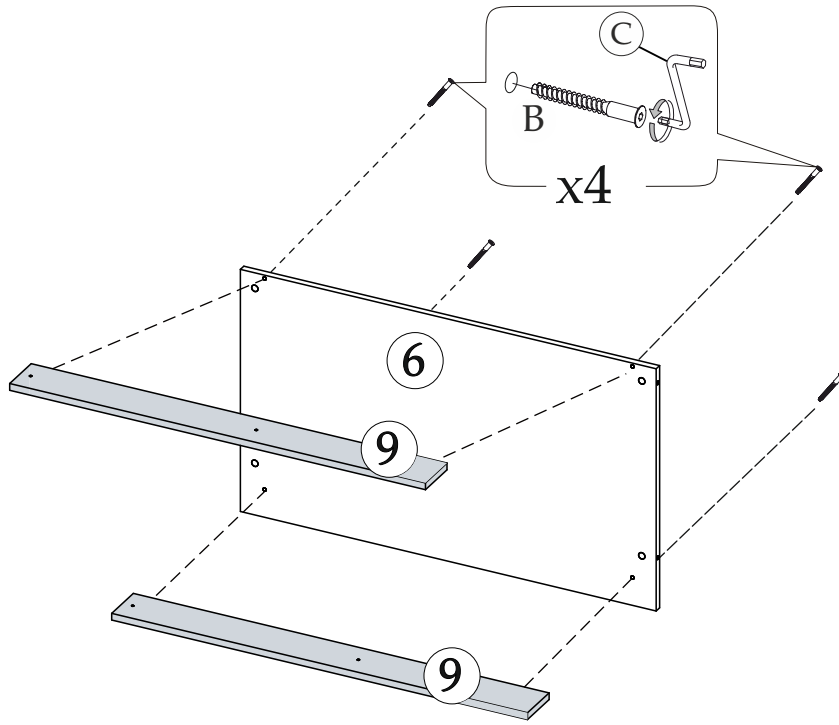
Шуруп 4x16



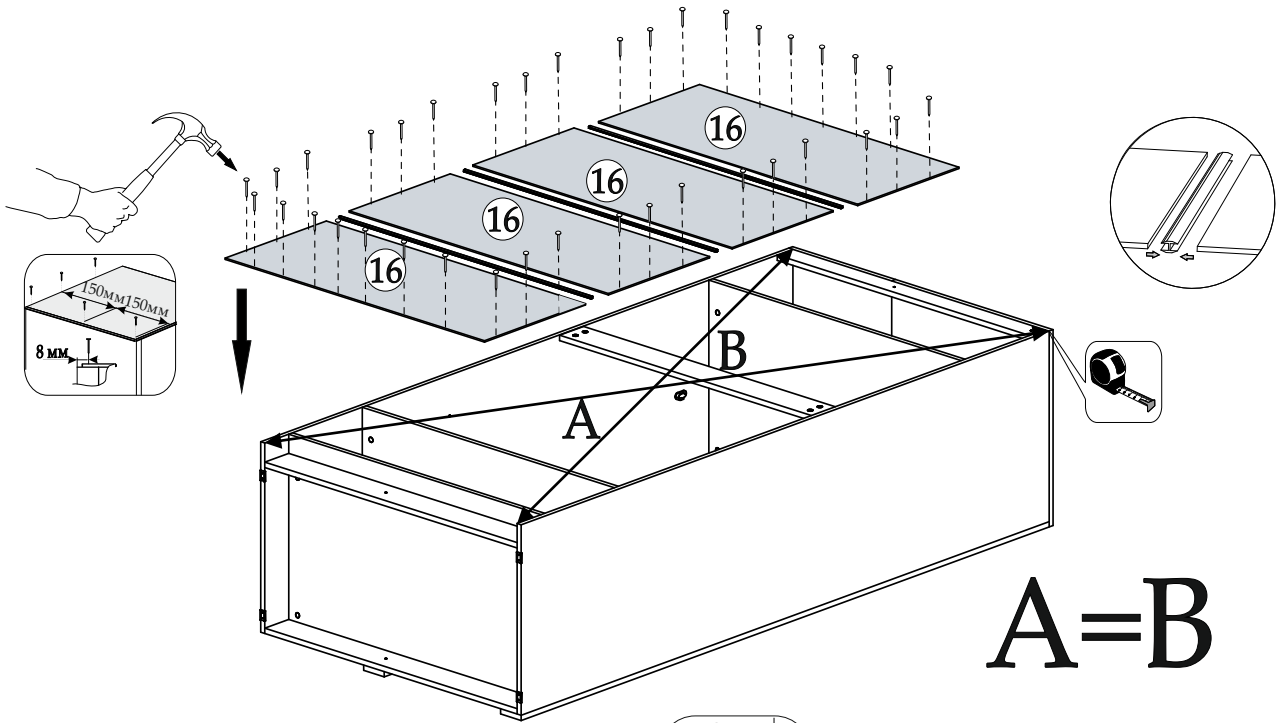
x2

Шуруп 4x16

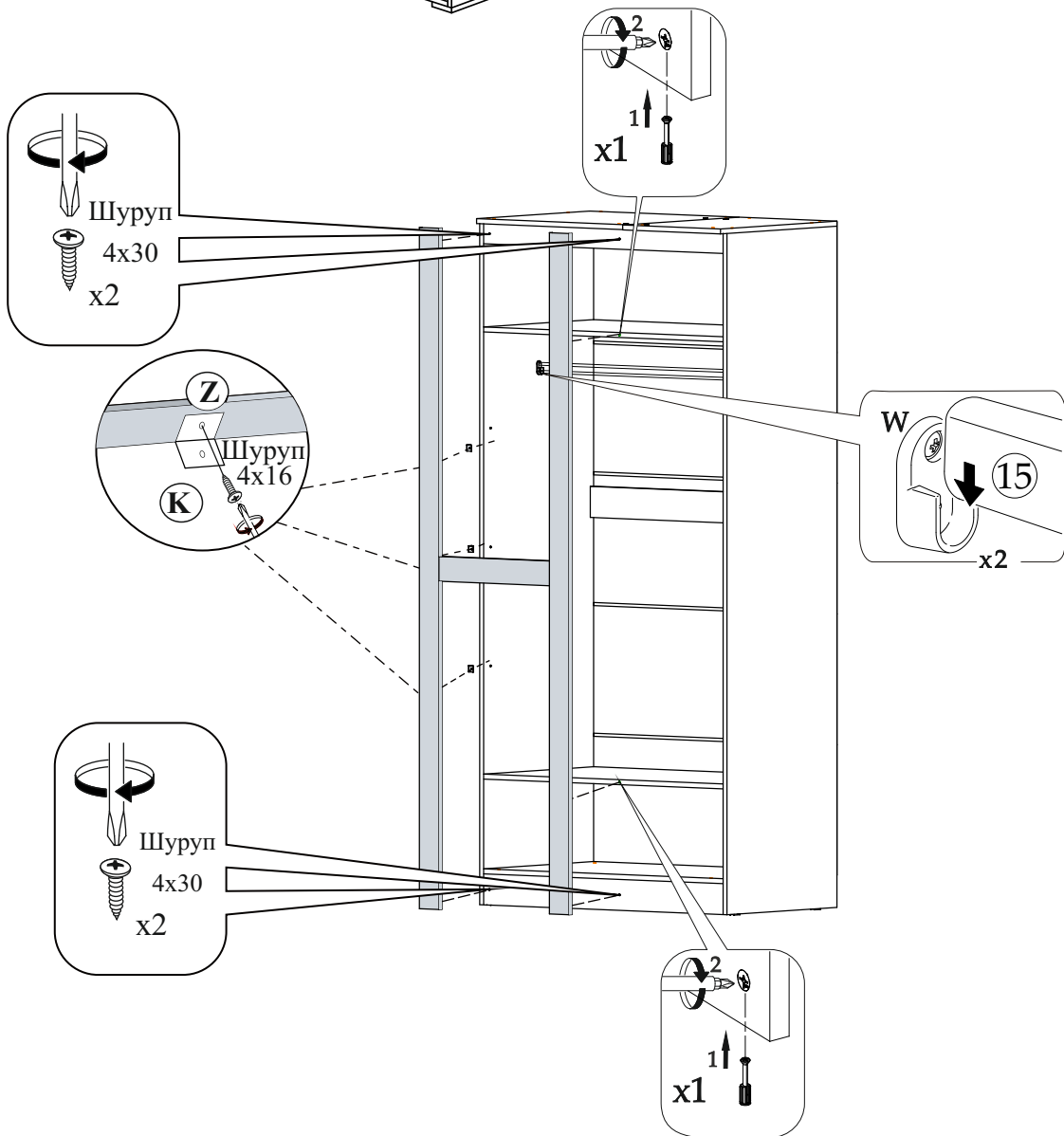
2



5

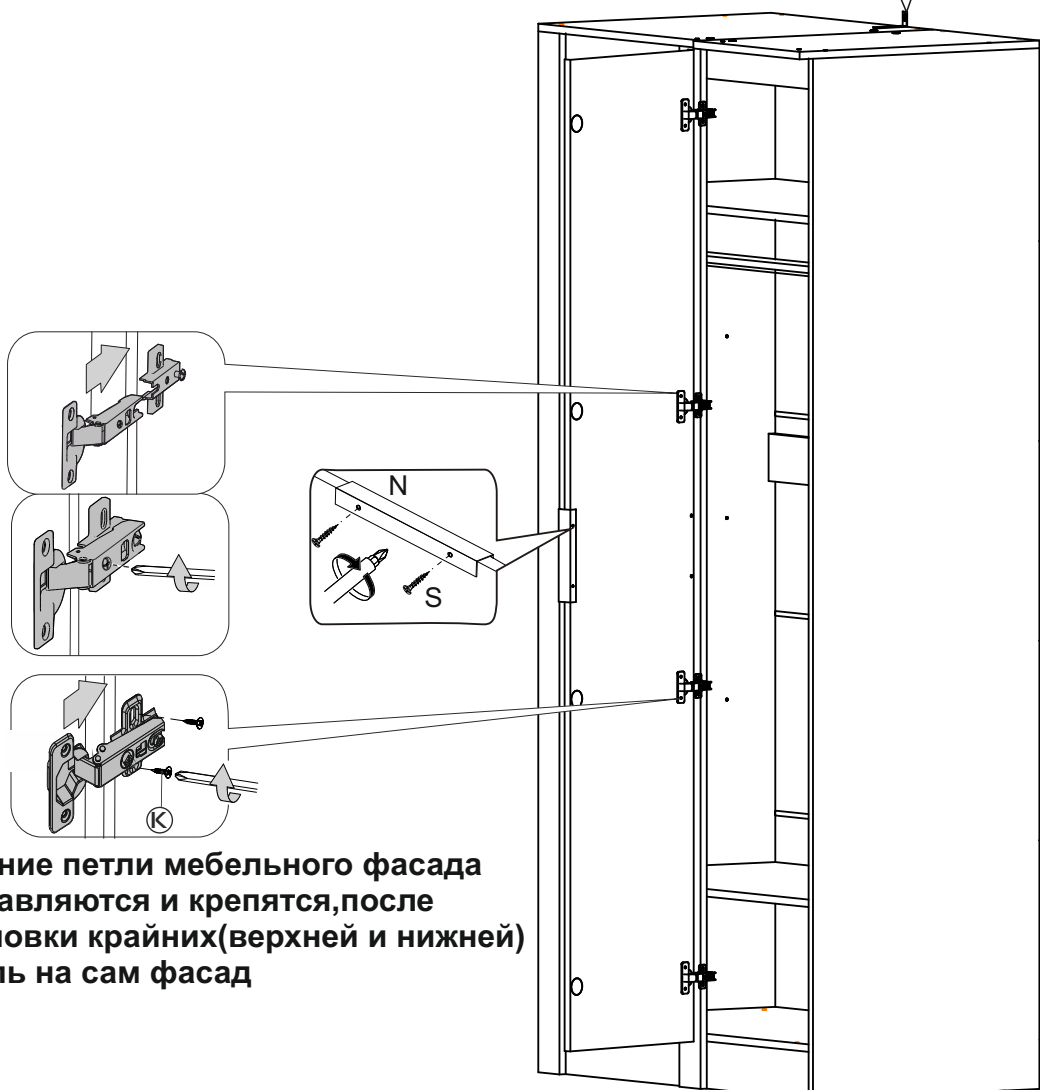
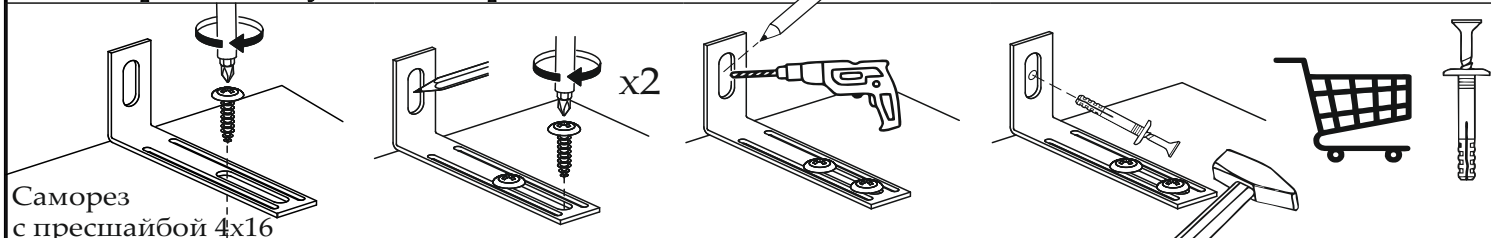


6

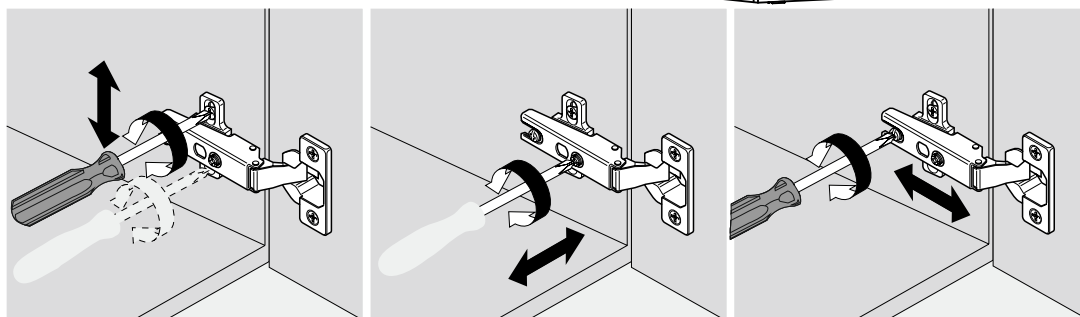


ВНИМАНИЕ! Комплект крепежа к стене не входит в состав изделия, т.к. зависит от вида Ваших стен. Для выбора подходящих крепежных средств обратитесь в местный специализированный магазин. Во избежании падения шкафа, обязательно с помощью овербаланса прикрепить к стене изделие.

Схема крепления уголка Овербаланс



Средние петли мебельного фасада выставляются и крепятся, после установки крайних(верхней и нижней) петель на сам фасад



Уважаемый покупатель!

Выражаем Вам искреннюю благодарность за выбор нашей мебели!